



Tango G3 - BVP38x

BVP381 LED120/CW 100W 220-240V SWB GM

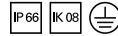
El proyector LED Tango G3 Philips de bajo consumo es la solución ideal para una amplia gama de aplicaciones de iluminación de áreas. Cuenta con fuente de luz LED, sistema óptico, disipador de calor y controlador, todo en un cuerpo compacto y sólido que cumple con los estándares reconocidos a nivel mundial. El disipador de calor especialmente diseñado incorpora estética y funcionalidad para garantizar una excelente confiabilidad. Gracias a la tecnología LED, esta luminaria ofrece un rendimiento superior y una mayor vida útil, lo que lleva a la iluminación de áreas a un nivel totalmente nuevo.

Datos del producto

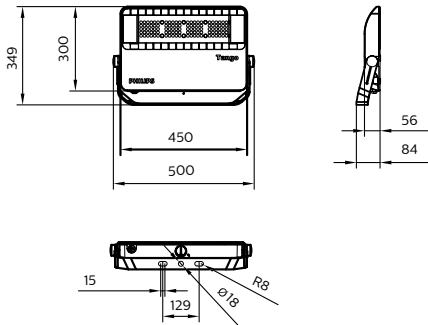
Funcionamiento de emergencia		Área de proyección efectiva	
Código familia de lámparas	-		0.12 m ²
Apertura de haz de luz de la luminaria	85° x 85°	Información general	
Tipo de LED engine	LED	Flujo lumínico inicial	12000 lm
Rendimiento inicial (conforme con IEC)		Tolerancia de flujo lumínico	+/-10%
Post-top en ángulo de inclinación estándar	-	Eficacia de la luminaria LED inicial	120 lm/W
Entrada lateral en ángulo de inclinación estándar	-	Índice inic. de temperatura de color	5700 K
Mecánicos y de carcasa		Inic. Índice de reproducción del color	>70
Frecuencia de entrada	50-60_1 Hz	Cromacidad inicial	SDCM< 7
Factor de potencia (mín.)	0.95	Potencia de entrada inicial	100 W
Datos técnicos de la luz		Tolerancia de consumo de energía	+/-10%
Material de fijación	Steel	Datos de producto	
Longitud total	500 mm	Código de producto completo	911401841998
Anchura total	84 mm	Nombre de producto del pedido	BVP381 LED120/CW 100W 220-240V SWB GM
Altura total	349 mm	Código de pedido	911401841998
		Cantidad por paquete	1

Tango G3 - BVP38x

Numerador - Paquetes por caja exterior	1
N.º de material (12NC)	911401841998
Peso neto (pieza)	5.999 kg



Plano de dimensiones



Tango G3 - BVP38x

